

THERMORY®

THERMORY® terrassebordprodukter gjennomgår en termisk modifikasjons-prosess som gjør treet blir mer holdbart og stabil under utendørsforhold, men samtidig fremheve den varme gyllenbrune fargen og det karakteristisk tre mønsteret. Ved hjelp av riktig installasjon og rett vedlikehold vil det resultere i en flott og holdbar terrasse. Denne monteringsanvisningen er informativ og basert på den beste kunnskapen som er tilgjengelig for øyeblikket, og bør følges.

Vi anbefaler deg å følge regelverket i ditt land der de er i konflikt med generelle anbefalinger i denne veiledningen.

Monteringsanvisning terrassebord.

1. Lagring
2. Underkonstruksjon
3. Montering med skruer
4. Vedlikehold



1. Lagring

Så langt det er mulig, bør Thermory terrassebord oppbevares undertak. Terrassebordene bør holdes unna sollys siden UV- stråler vil føre til at fargen kan falme. Hvis de lagres ute, bør bordene heves minst 150 mm fra bakken, stables jevnt og beskyttes med et vanntett, lystett dekke. La kort endene av dekket være åpent for å gi ventilasjon samtidig som du unngår fukt skader.

Thermory terrassebord bør aldri lagres i regnet eller utsettes for direkte fuktighet i originalemballasjen, siden emballasjen hindrer tørking.

2. Underkonstruksjon

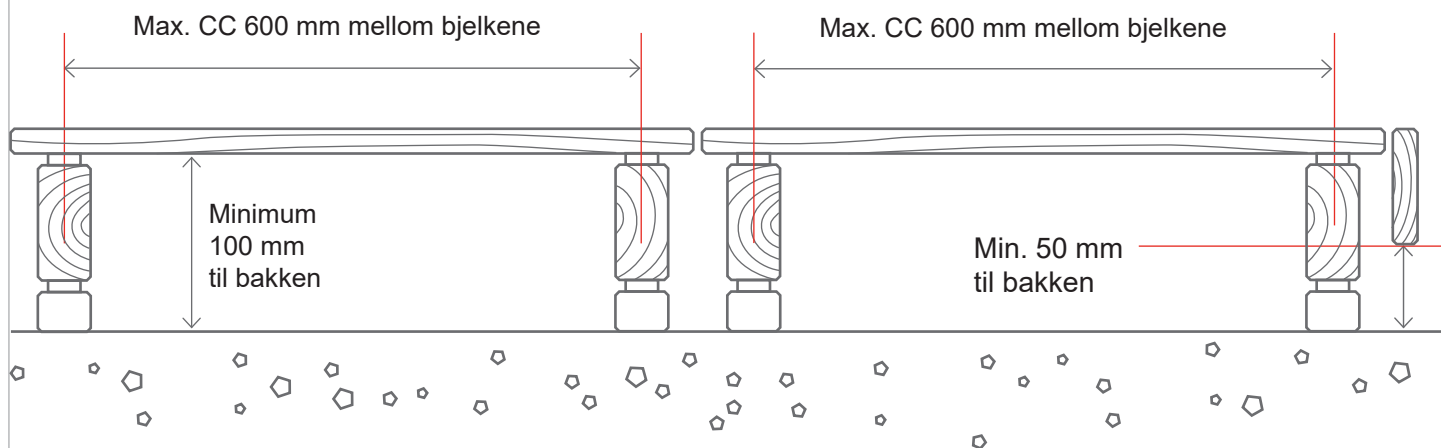
Terrassebordene må være montert på et avrettet bjelkelag.

Vi anbefaler å bruke bjelkelag bestående av thermo gran eller thermo furu. CU-impregnert fungere og veldig bra.

Det maksimale anbefalt målet er CC 600 mm.

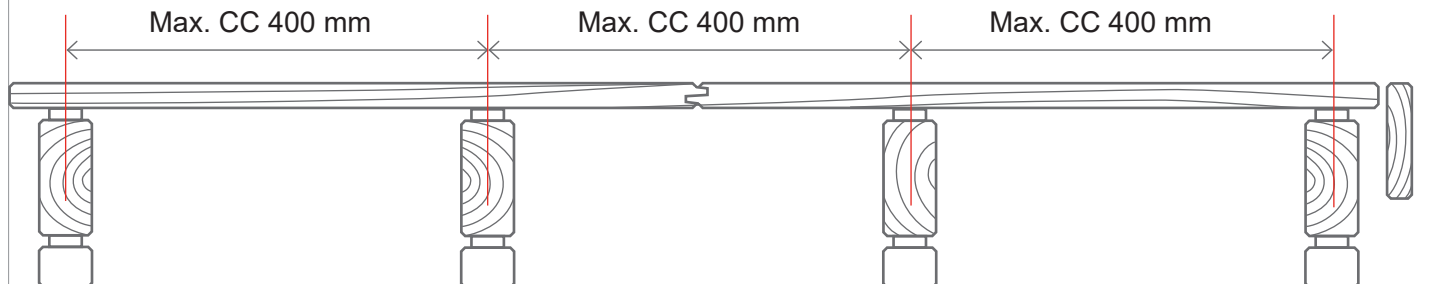
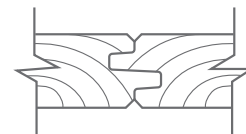
Max. CC 600 mm mellom bjelkene

Når du legger to bord på langs ved siden av hver andre sørg for at endene av begge bordene legges på separate bjelkelag og med en avstand på min 80 mm. Dette for å god innfesting og et stabilt terrassegulv.



Endeskjøter - bestillingsvare

Med not- og fjær på endeskjøtene trenger ikke bordene skjøtes med understøttelse.



Unngå fukt problem

God drenering er avgjørende for å lede vann bort fra terrassen. Sørg for at bakken under terrassen din er i tilstrekkelig fall for å unngå at vann samler seg.

Det er viktig at luft kan sirkulere under terrassen. Ikke la fuktighet bli stående under den.

Terrassebordene bør ligge minst 100 mm over bakken. Den beste praksisen er å krysslekte bjelkene for å gi god luftsirkulasjon og tørking.

Ved montering av terrassebord med skruer, bruk avstands stykker eller avstands lister for å få ca. 4-8 mm luft mellom bordene og bjelkene. Dette vil minimere innestengt fuktighet og utvikling av mugg/ sopp.

For å unngå fukt-skader fra skruehull, foreslår vi å bruke skjulte monterings-klips. Vi anbefaler å dekke toppen av bjelkene med UV-bestendig terrasse-bånd for å unngå fukt skader.

Når du installerer Thermory terrassebord uten endetilpasning (uten Not - og fjær), la det være et mellomrom på ca. 3 mm mellom kort endene. Dette tillater luftsirkulasjon og forhindrer hevelse på grunn av innestengt fuktighet.

Når du installerer termo-furu terrassebord, anbefaler vi å holde den penere siden vendt oppover.

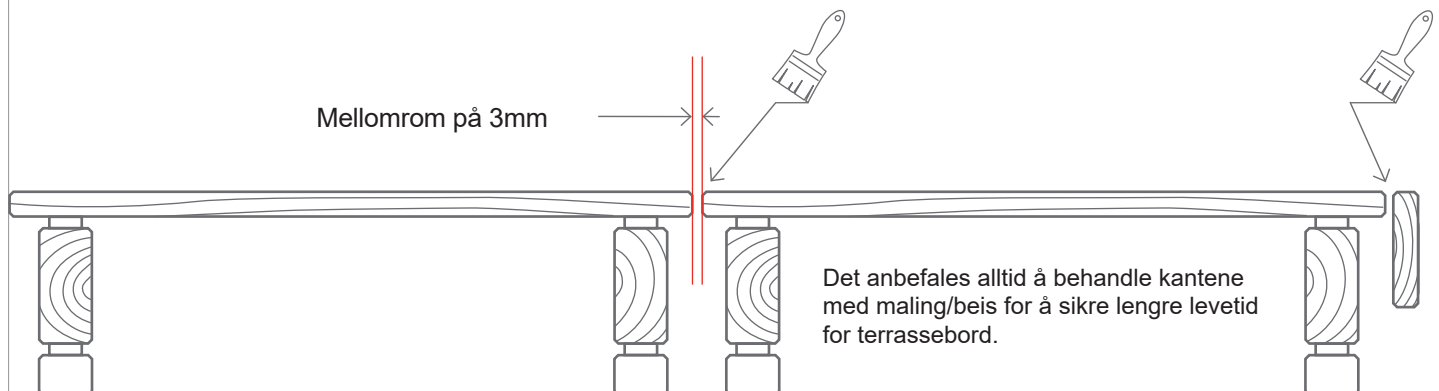
Endene og sidene på terrassebordene må ha en spalte på min 10MM for å tillate luftsirkulasjon. Når du bruker gulvlister, monter dem med luftspalter og la det være minst 50 mm fra bakken. Når terrassen er inntil en vegg, foreslår vi å la det være et gap på minst 20 mm mellom veggen og terrassen.

La det være 4 mm luftspalte mellom terrassebord på opptil 112 mm, og 6 mm mellomrom for bredere bord. Å etterlate tilstrekkelig luftspalte mellom terrassebordene bidrar til å forhindre hevelse på grunn av innestengt fuktighet.

Vær oppmerksom på at dannelse av sprekker på overflaten av treet og endringer i form og dimensjoner forårsaket av luftfuktighet er en naturlig prosess, derfor er platespesifikasjonene kun gyldige på kjøpstidspunktet.



Mellomrom på 3mm



3. Montering med skruer

For Thermory Benchmark profiler: D1, D3-A, D3-2, D4, D15 R3, D11, D30, D48, D5

Bruk alltid rustfrie skruer for å installere Thermory terrassebord.

Når du installerer Benchmark termoaskedekke, er det nødvendig med forboring for å unngå sprekkdannelse – forsenking av det forhåndsborede hullet er et must. Hullet bør være 1 mm større i diameter enn selve skruen, for å tillate nødvendig brettbevegelse og forhindre skjærspenning på skruer.

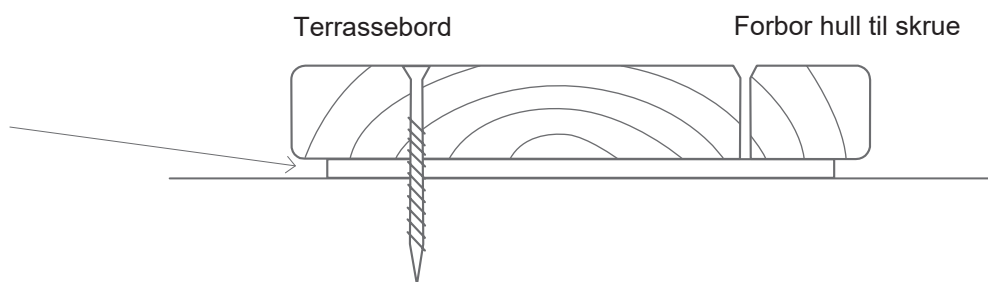
Benchmark termo-furu kan installeres ved hjelp av selvskruende skruer. Sørg for å stille inn bormaskinens clutch til riktig medium innstilling. Hodet på skruen skal sitte i flukt med overflaten på bordet.

Bruk avstandsstykker for å heve terrassebord fra bjelkelag for å skape en luftspalte på 4-8 mm mellom terrasse og bjelkelag.

VIKTIG!

Skruehodene må ikke trenge for dypt inn i treverket. De bør flushe med treoverflaten for å redusere risikoen for vannabsorpsjon. I tillegg kan det å skru skruen for dypt inn i treverket splitte terrassebordet og strippe fiberen av trebjelken, samt føre til at bordet sprekker rundt skruhodet og knirker for mye.

Når du skruer gjennom overflaten av platene, la det være en avstand på ca. 20 mm fra kantene og minst 35 mm fra endene for å unngå spaltning.



Forbor med + 1mm større enn skruens Ø /

