



LUNAWOOD

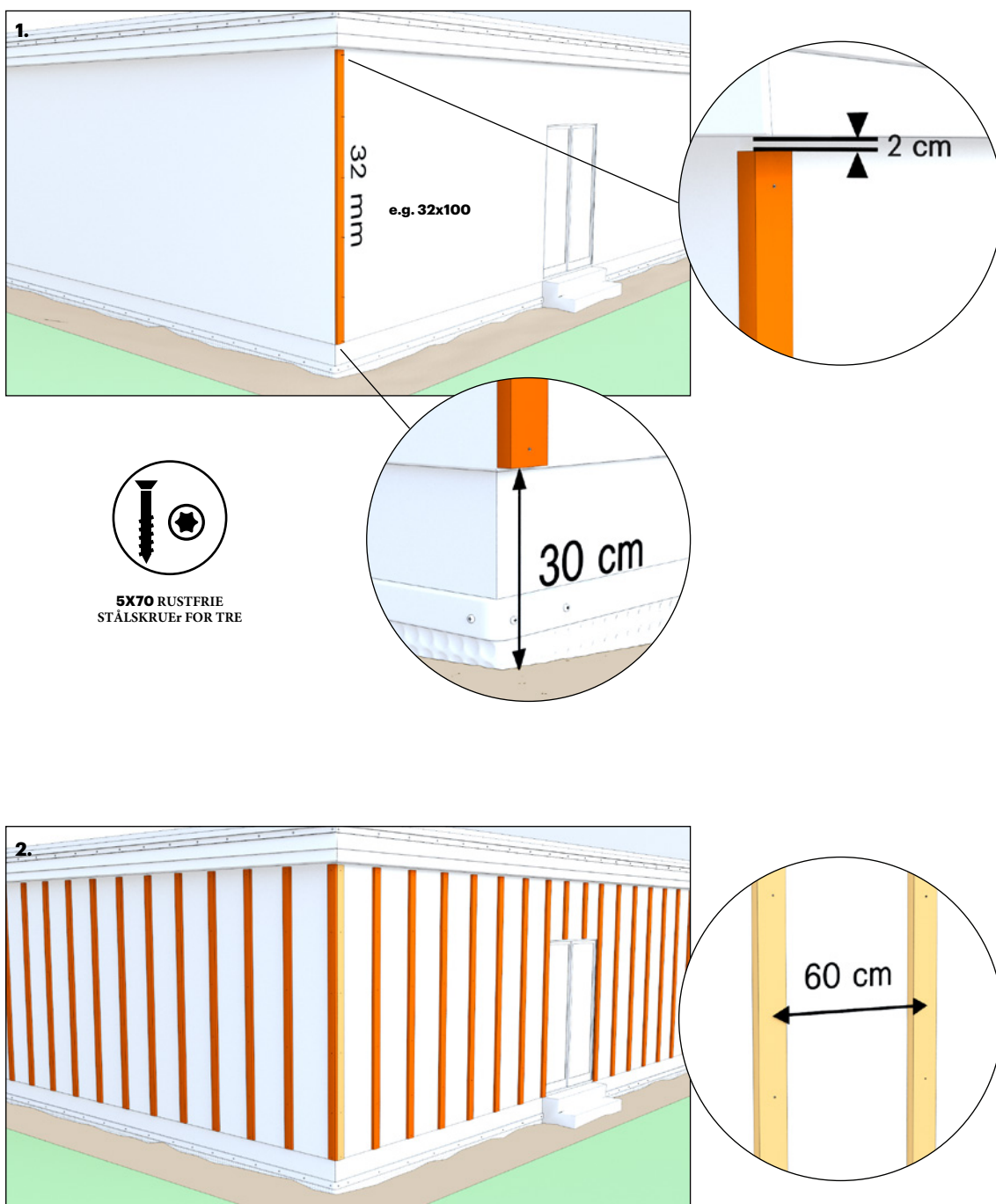
STÅENDE KLEDNING  
MONTERINGSANVISNING

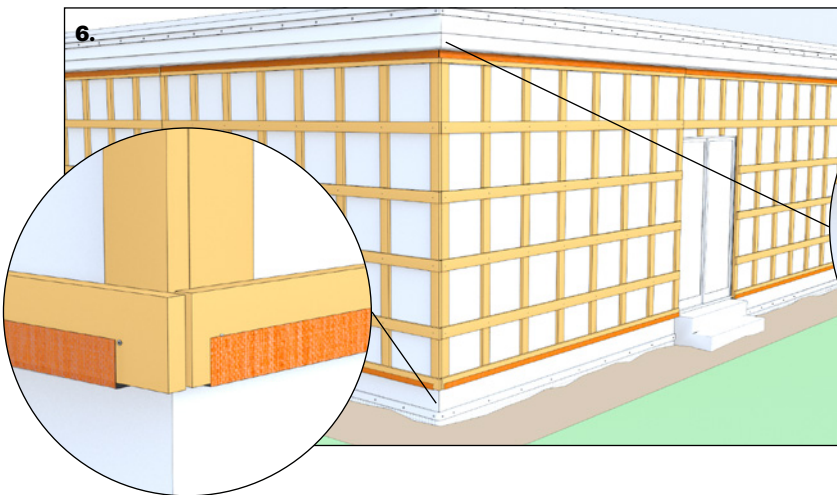
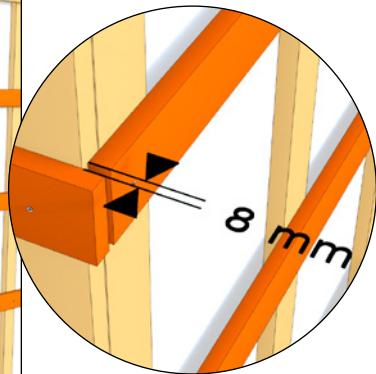
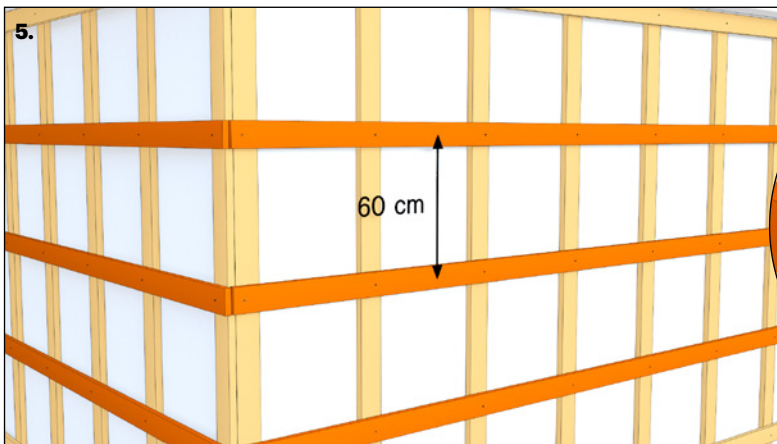
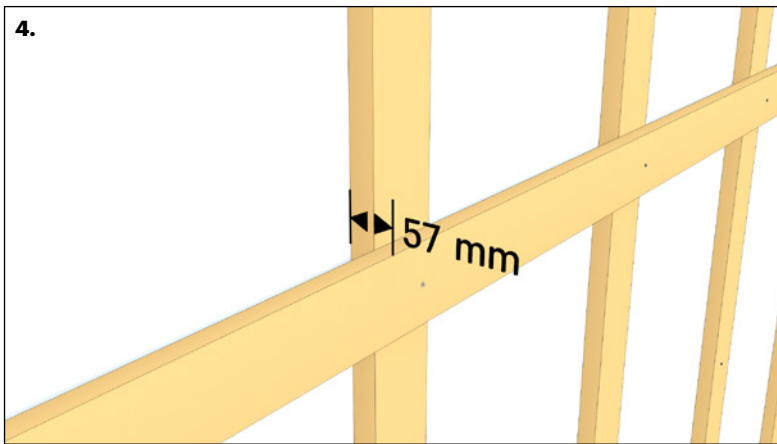
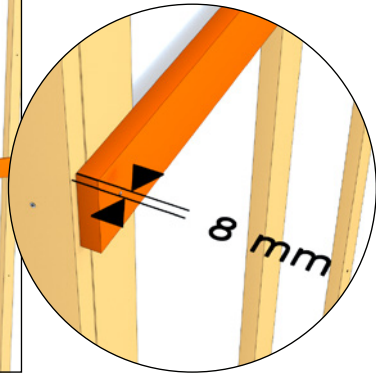
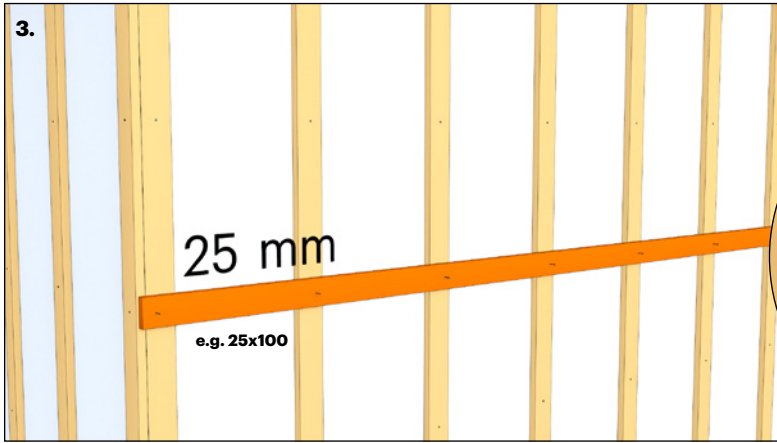


[WWW.LUNAWOOD.COM](http://WWW.LUNAWOOD.COM)

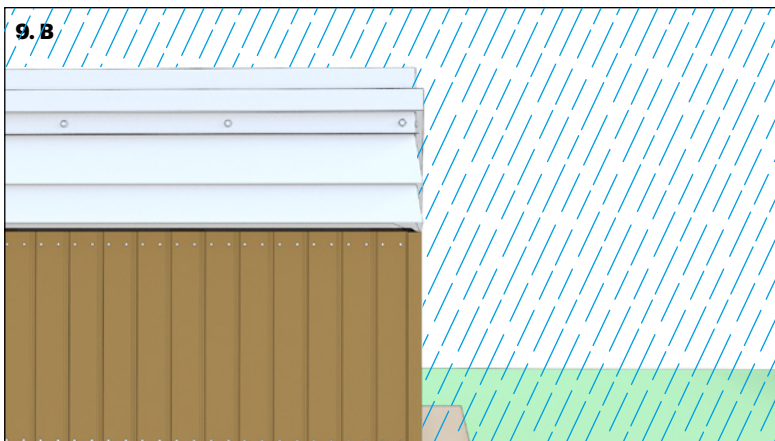
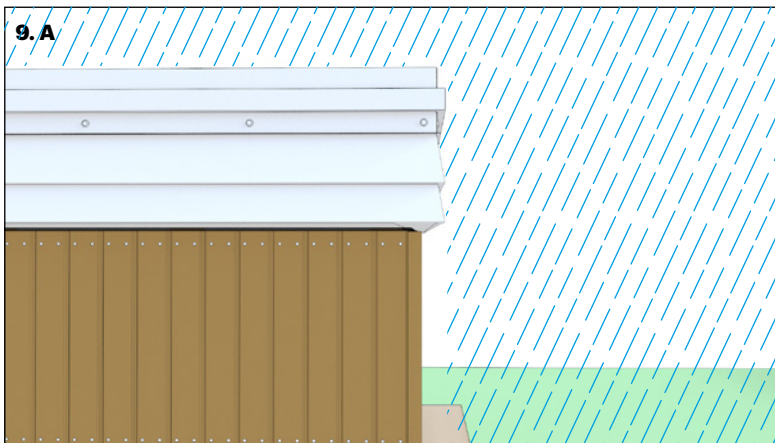
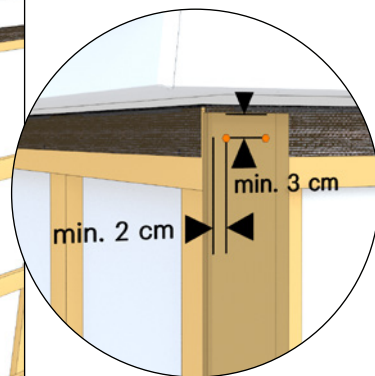
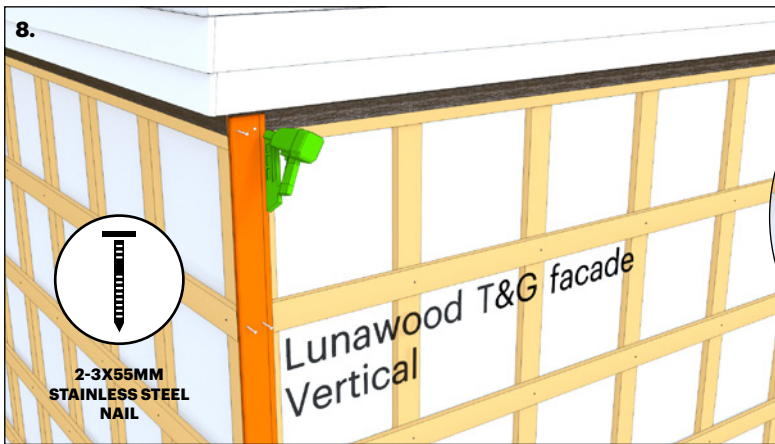
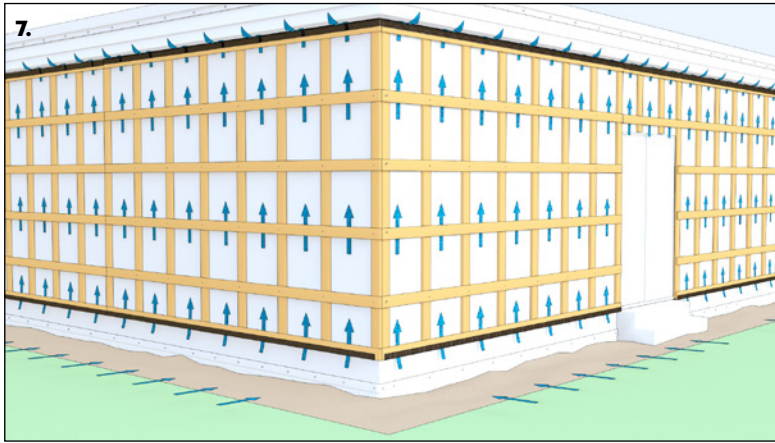
# Stående kledning- monteringsanvisning

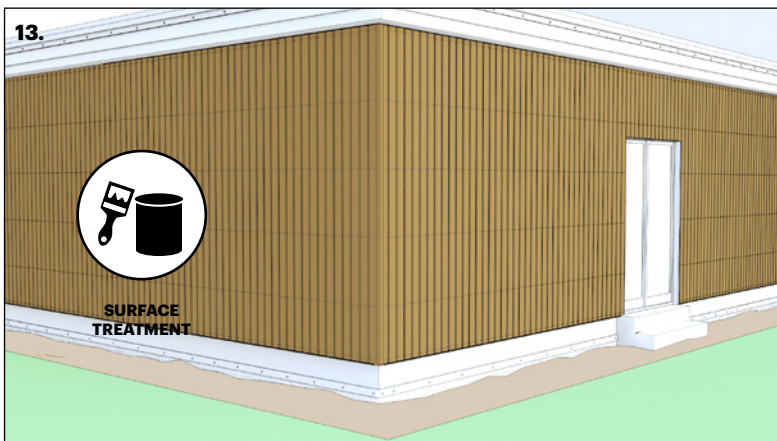
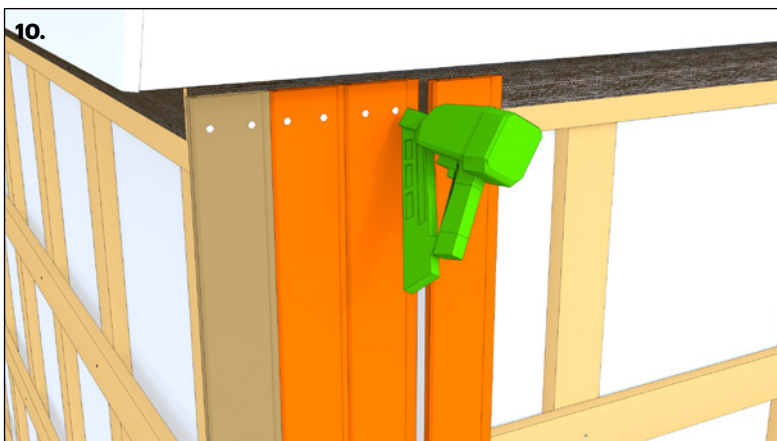
Vennligst sjekk og les nøye juridisk ansvarsfraskrivelse og skriftlige instruksjoner etter bilderetningslinjene.











De fleste transparente malingene og utvendige kledningsbeisene (med pigment inkludert er anbefalt for å beholde fargen og beskytte kledningen mot UV-stråler fra solen) er egnet for Lunawood. Ta kontakt med din lokale malings-producent. Overflatebehandling gir lengre levetid på produktet.

## LEGAL DISCLAIMER – Lunawood horizontal and vertical cladding installation

### FØR MONTERING

For best resultat bør utvendige kledninger fra Lunawood beskyttes mot direkte sollys og vær før installasjon ved å dekke materialet og holde det vekk fra bakken. Skruer eller spiker i rustfritt stål anbefales for å feste Lunawood-kledning ordentlig for å ha lengre levetid og for å unngå merker av rust – hvis platen er installert gjennom overflaten, to skruer/spiker per bjelkelag. Når du skruer gjennom overflaten, er en standard gjærings- og bordsager med skarpt blad passende å bruke. Det må være tilstrekkelig luftsirkulasjon bak fasaden for å ha langvarig Lunawood utvendig fasade. Se veiledningen på [www.lunawood.com](http://www.lunawood.com).

Vi foreslår at kledningsplatene endeforsegles etter kutting med en klar, vannavstøtende overflatebehandling. Hvis endeforsegler ikke brukes, har produsenten mulighet til å avvise eventuelle krav under forventet livssyklus. For ytterligere å beskytte Lunawood-fasaden foreslår vi at fasaden etterbehandles med minimum vannbasert overflatebehandling før eller etter montering. Ta kontakt med den lokale malingsprodusenten for riktig overflatebehandling for din Lunawood utvendige fasade.

### MONTERING

Våre kledningsprodukter er nøye produsert og inspirert for å sikre kvalitet. Dette er imidlertid naturlig treprodukter og er gjenstand for variasjoner i vekt, tetthet, farge, grovhet. Trefasade er naturlig nok gjenstand for dimensjonsendringer da fuktinnholdet i treet svinger med fuktighet i luften. Svelling, krymping, overflaten og annen bevegelse av individuelle deler er normale forekomster i trefasader. Likevel, med Lunawood utvendig kledning er svellingen og krympingen minimal sammenlignet med ovenstående skandinavisk furu eller gran.

Lokale byggeforskrifter må konsulteres ved prosjektering av utvendige fasader med Lunawood not-og fjær produkter. De fleste land kreve byggetillatelse, og se også animasjonen av Lunawood utvendig fasade på [www.lunawood.com](http://www.lunawood.com) og PDF-guide på [www.lunawood.com](http://www.lunawood.com) også.

Vernebriller og støvmaske skal alltid brukes når du arbeider med Lunawood-tømmer. Vi anbefaler en støvmaske med aktivt kullfilter. Unngå splinter i hendene og bruk hansker ved montering. Boring, saging, sliping eller maskinering av treprodukter genererer trestøv. Unngå å inhalere trestøv eller bruk en støvmaske eller andre sikkerhetstiltak for personlig beskyttelse. Tegninger og skjemaer som brukes for å vise hvor skruer og spiker skal plasseres, er kun for referanseformål. Utvendig Fasade skal bygges i henhold til forskriftskrav.

### VEDLIKEHOLD

Hver utvendig overflate laget av tre trenger regelmessig vedlikehold. Dette betyr i praksis; rengjør overflatene med muggjerningsvæsker og riktig mengde vann (eller ganske enkelt såpevann) og la det tørke. Bruk børste eller lignende. Unngå å skade den faktiske overflaten på utvendig terrassebord eller fasade eller annen sluttbrukeroverflate ved rengjøring. Rådfør deg med lokale fagfolk i utvendige overflatebehandlingsinstallasjoner eller produsenter. Hvis utvendige overflater ikke vedlikeholdes regelmessig, vil det være overflatesopp, skitt, støv, jord, løv, luftforurensninger som bygger seg opp til overflatene, noe som vil forkorte levetiden til den utvendige treoverflaten drastisk.

Ta vare på overflatebehandlingen også regelmessig for å beskytte treoverflaten for å ha lengre levetid for Lunawood eksteriørkledning eller terrassebord.

### TILLEGGSSINFORMASJON

Hver utvendig fasade er forskjellig, og denne veiledningen bør ikke vurderes for å angi hvordan en fasade skal konstrueres i alle omstendigheter. Vi påtar oss intet ansvar for tap eller skade forårsaket av avhengighet av denne veiledningen.

Lunawood forbeholder seg retten til å oppdatere eller revidere vilkårene og betingelsene for installasjonsveiledninger på [www.lunawood.com](http://www.lunawood.com).

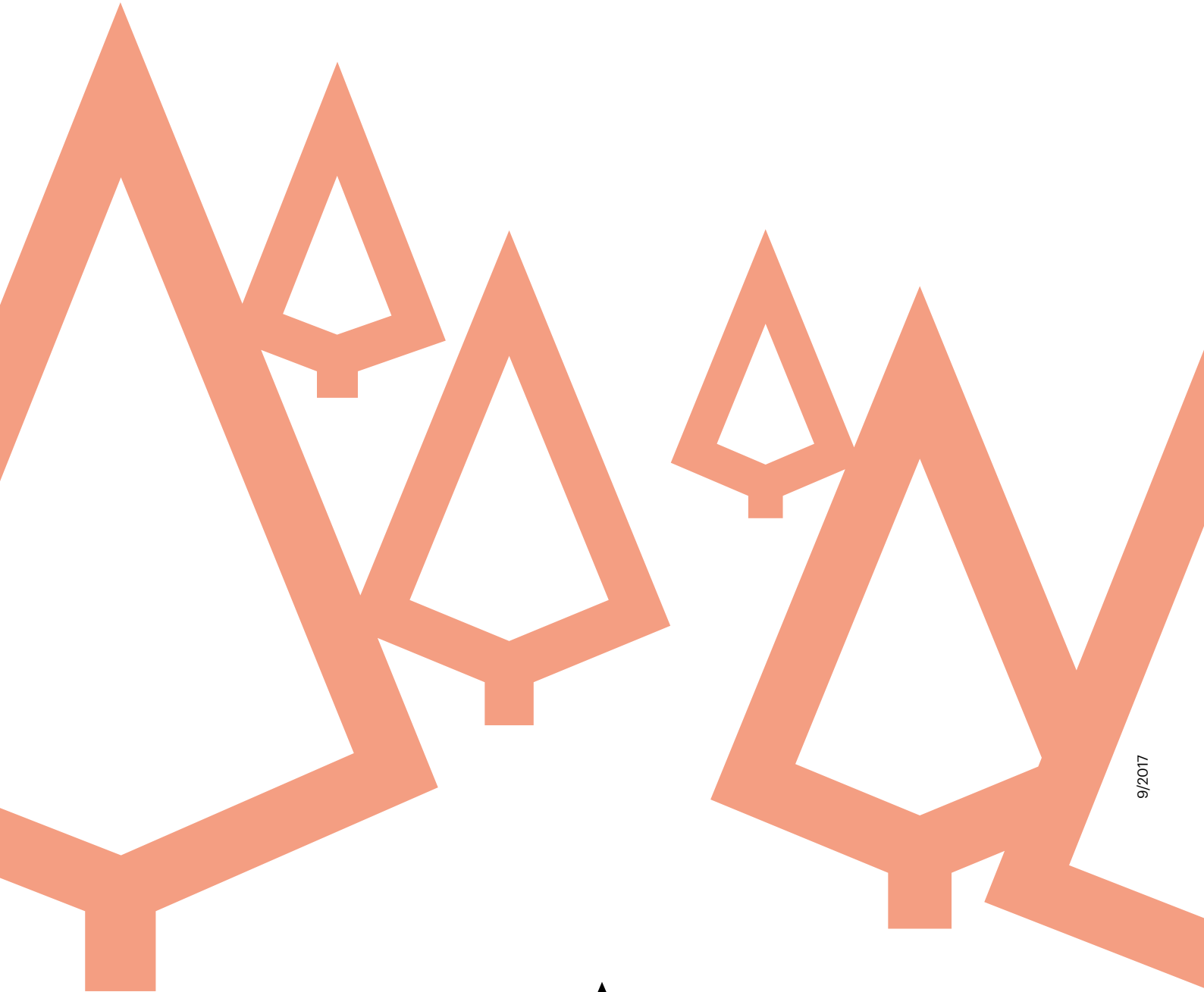
Hele innholdet på nettstedet er beskyttet av opphavsrett. Du kan ikke kopiere, distribuere eller lage avledede verk fra noen del av denne nettsiden (inkludert grafikk, billedmateriale og tekst) uten skriftlig forhåndstillatelse fra Oy Lunawood Ltd med mindre annet er uttrykkelig tillatt av nettstedet. Lunawood®; Lunawood TWPC og Lunawood Ther-mowood Plastic Composite og Profix er varemerker, servicemerker eller varenavn for Oy Lunawood Ltd og kan ikke brukes uten skriftlig tillatelse på forhånd. Eventuelle lenker på dette dokumentet eller Lunawood.com til tredjeparts nettsteder er ikke en støtte, sponing eller anbefaling fra tredjepartene eller tredjepartenes ideer, produkter eller tjenester. På samme måte utgjør ingen referanser på dette nettstedet eller dokumentet til tredjeparter og deres produkter eller tjenester en støtte, sponing eller anbefaling. Hvis du følger lenker til tredjeparts nettsteder, inkludert nettsidene til andre selskaper som er tilknyttet eller ikke tilknyttet Lunawood, er du underlagt vilkårene og betingelsene og personvernreglene for disse nettstedene, og Lunawood gir ingen garantier eller representasjoner angående disse nettstedene. Videre er Lunawood ikke ansvarlig for innholdet på tredjeparts eller tilknyttede selskapers nettsteder eller eventuelle handlinger, manglende handlinger, resultater eller skader forårsaket av å besøke disse nettstedene.

**FRASKIVELSE AV GARANTIER**

THE MATERIAL IN THIS WEB SITE OR IN THIS DOCUMENT IS PROVIDED "AS IS," WITHOUT ANY KIND OF WARRANTY. THE MATERIAL ON THIS WEB SITE IS NOT A WARRANTY AS TO ANY PRODUCT OR SERVICE PROVIDED BY OY LUNAWOOD LTD OR ANY SUBSIDIARIES.

**BEGRENSNING AV AVANSVAR**

OY LUNAWOOD LTD IS NOT LIABLE FOR ANY ERRORS, DELAYS, INACCURACIES, OR OMISSIONS IN THIS SITE OR ANY SITES THAT ARE LINKED TO, OR REFERRED TO BY, THIS SITE. UNDER NO CIRCUMSTANCES SHALL OY LUNAWOOD LTD BE LIABLE FOR ANY DAMAGES, INCLUDING INDIRECT, INCIDENTAL, SPECIAL, OR CONSEQUENTIAL DAMAGES THAT RESULT FROM THE USE OF, OR INABILITY TO USE, THIS SITE WHETHER BASED ON ACTIONS IN CONTRACT, TORT, NEGLIGENCE, STRICT LIABILITY, OR OTHERWISE, EVEN IF OY LUNAWOOD LTD HAS BEEN ADVISED OF THE POSSIBILITY OF SUCH DAMAGE.



9/2017



[WWW.LUNAWOOD.COM](http://WWW.LUNAWOOD.COM)