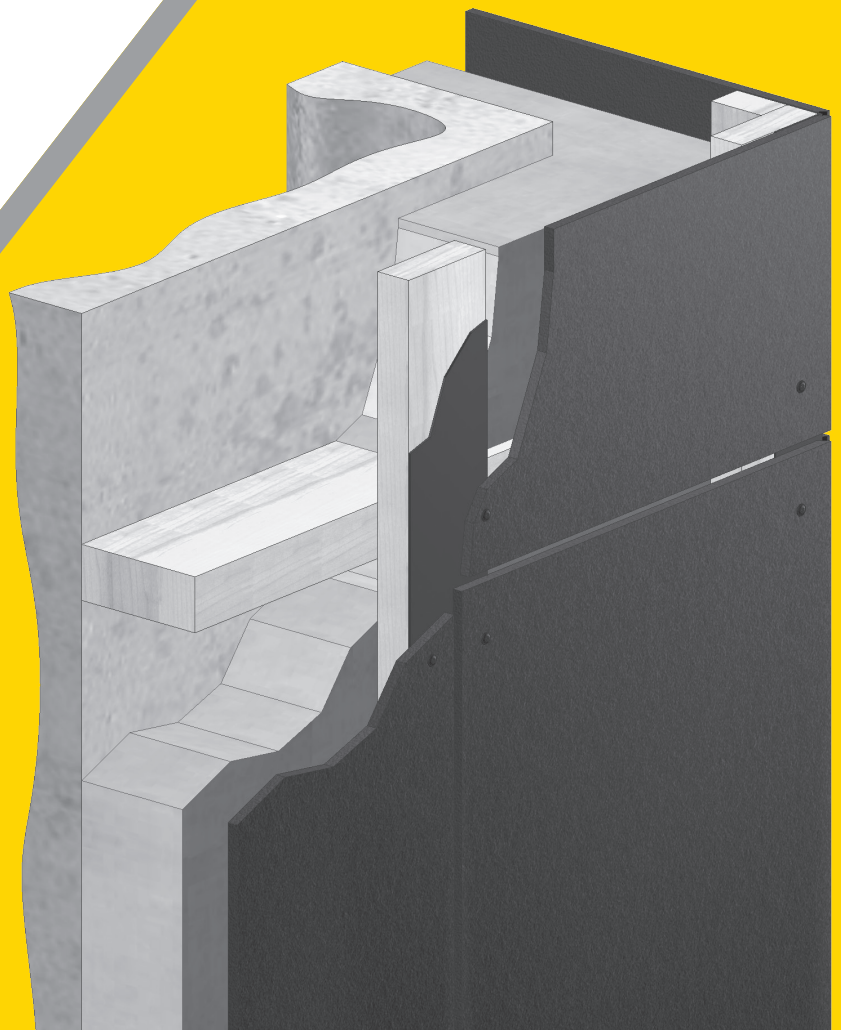


**TRESPA® METEON®**

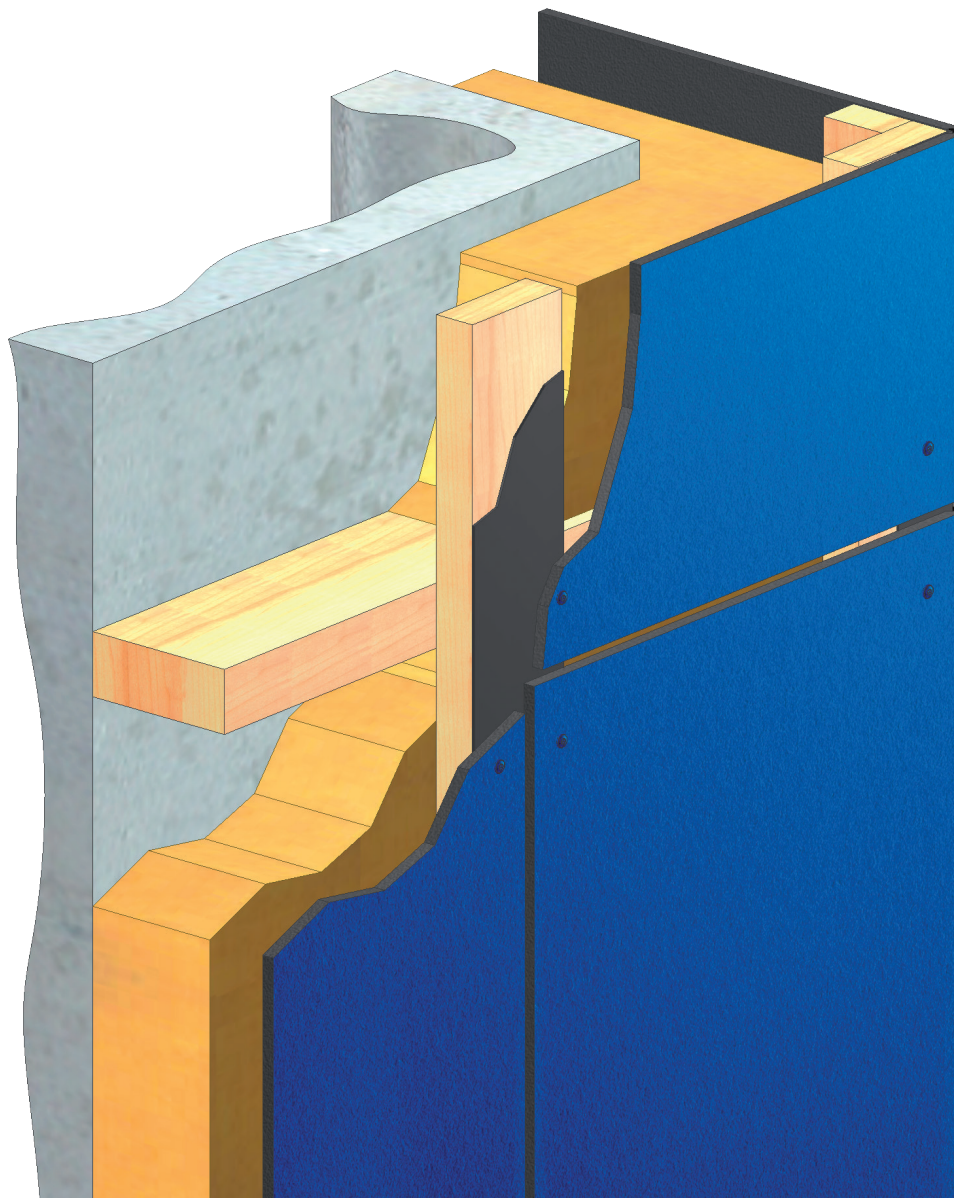
# TS150

Synlig (eksponert) festing med skruer på en underramme av tre



**Dette systemet gir en kostnadseffektiv løsning for installasjon av Trespa® Meteon®-paneler i mange forskjellige paneldimensjoner.**

**Trespa® Meteon®-paneler med en minimumstykkelse på 6 mm kan festes på en underramme av tre, ved bruk av pulverlakkerte skruer (tilgjengelige fra tredjepart i et stor utvalg Trespa®-farger).**



**Dette dokumentet er kun tiltenkt å skulle gi generelle anbefalinger. Trespa oppgir disse retningslinjene samt testing, koder og konstruksjonsdata, kun av informasjonshensyn, og anbefaler på det sterkeste at kunden, byggherren og arkitekten innhenter uavhengige råd fra en kvalifisert byggetreprenrør og/eller ingeniør vedrørende bruk og montering samt overholdelse av konstruksjonskrav, aktuelle byggetekniske forskrifter, lover og forskrifter og teststandarder. Vennligst sjekk hvilke lokale forskrifter og relevante konstruksjonskrav for korrekt bruk som gjelder.**

# GENERELLE INSTALLASJONSDETALJER

## Hulromsdybde og ventilasjon

For kontinuerlig ventilasjon bak panelet, anbefaler Trespa at det frie lufthulrommet mellom regnskjermerkledningen og isolasjonen eller veggkonstruksjonen er mellom 20 og 50 mm, for å la den omgivende luften strømme fritt gjennom fra ventilasjonsinntak og -utløp. Ventilasjonsinntak og -utløp må være tilsvarende minimum 50 kvadratcentimeter over hele fasaden. Både hulromdybden og ventilasjonsinntakene og -utløpene må være i samsvar med gjeldende byggestandarder, -forskrifter og -sertifikater.

## Underramme

Trespa® Meteon®-paneler må installeres på en underramme av tilstrekkelig styrke og permanent bestandighet. Kvaliteten til og/eller behandlingen av underrammen må være i samsvar med gjeldende byggestandarder, -forskrifter og -sertifikater. Trespa anbefaler videre bruk av en flat EPDM-pakning som er like bred som underrammens vertikale lekter.

## Festedetaljer

Trespa® Meteon®-paneler med en tykkelse på 6, 8 og 10 mm kan festes på underrammen med hurtigskruer (tilgjengelige fra tredjepart i et stor utvalg Trespa®-farger). For at panelposisjonen skal bevares må hvert panel ha ett fast punkt midt på panelet.

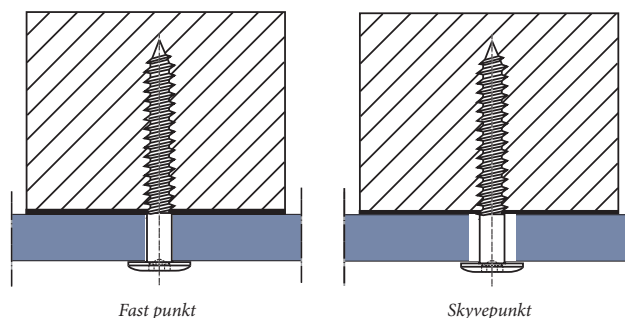
Fast punkt – hull diameter:

- 5 mm for hurtigskruer
- tilsvarende skaftdiameter for andre skruer

Skyvepunkt – hull diameter:

- 8 mm for hurtigskruer
- tilsvarende skaftdiameter + 3 mm for andre skruer

Skruer må alltid være sentrerte i hullene og ikke overstrammes.



# TEKNISKE INSTALLASJONSDETALJER

## Følgende tabeller gir en oversikt over de vanligste tekniske konstruksjons- og installasjonsdetaljene:

I enkelte land kan det gjelde spesifikke (sertifiserings-)krav. Vennligst se [www.trespa.info](http://www.trespa.info) for en oversikt over tilgjengelige sertifikater. For land der ingen sertifikater for slike festesystemer er tilgjengelig og/eller nødvendig, skal informasjonen som gis i dette dokumentet anses som en generell veiledning.

### PANELENS TYKKELSE (I MM)<sup>A</sup>

6, 8, 10

<sup>A</sup> 13 mm kan benyttes i visse tilfeller, vennligst kontakt din lokale Trespa-representant.

### MAKSIMALT PANELMÅL (I MM)<sup>B</sup>

3050 i lengden,  
3412 diagonalt

<sup>B</sup> For andre paneldimensjoner, vennligst se sertifikatet.

### SKJØTENS BREDDER (I MM)<sup>C</sup>

10

<sup>C</sup> For annen skjøtbredde, vennligst se sertifikatet.

Bredere skjøter kan være tillatt, avhengig av gjeldende byggestandarder, forskrifter eller sertifikater.

### MINIMUMSDIMENSJON TRELEKTER (I MM)<sup>D</sup>

Mellom-/endelekter 45 x 34 — Skjøtelekter 95 x 34

Mellom-/endelekter 46 x 35 — Skjøtelekter 95 x 35

Mellom-/endelekter 50 x 34 — Skjøtelekter 105 x 34

Mellom-/endelekter 40 x 45 — Skjøtelekter 80 x 45

<sup>D</sup> For lægter fastgjort med metallbeslag skal du kontakte en produsent av underkonstruksjoner.

### KLARING MOT KANT (I MM)

Min. 20 mm og  
maks. 10 x panelets tykkelse

# TEKNISKE INSTALLASJONSDETALJER

MAKSIMAL FESTEAVSTAND (I MM) <sup>D,E</sup>							
FOR	ALLE FINISHER BORTSETT FRA SPECULAR				FINISH I SPECULAR <sup>F</sup>		
	PANELENE TYKKELSE						
	6	8	10	13	8	10	13
2 fester i 1 retning	450	600	750	950	450	550	750
3 fester eller flere i 1 retning	550	750	900	1200	550	700	900
3 fester eller flere i 1 retning <sup>G</sup>	600	700	800	800	550	700	700

<sup>D</sup> Festeavstandene må multipliseres med 0,75 ved soffit-bruk.

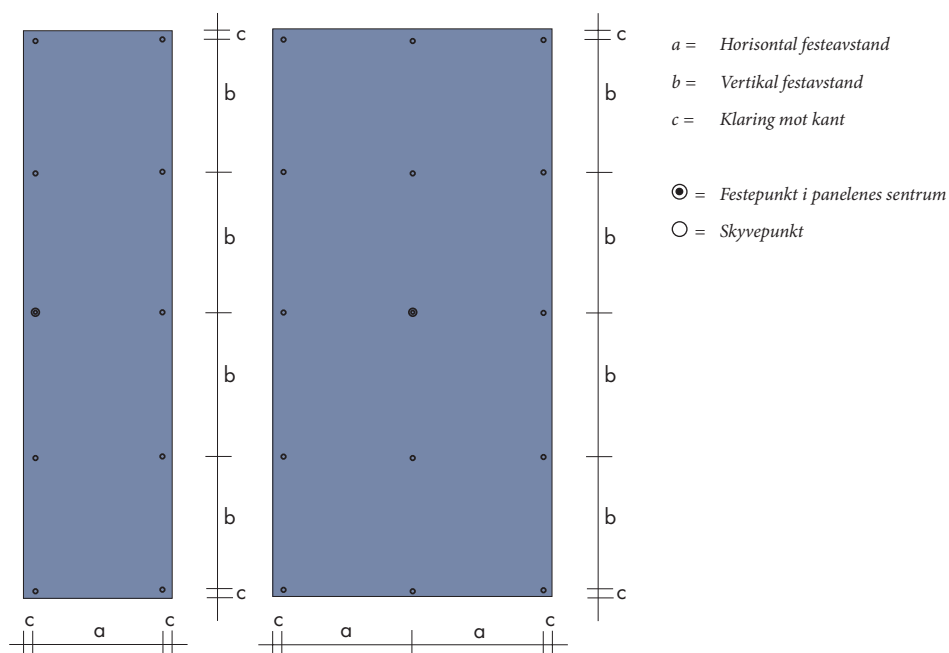
<sup>E</sup> De maksimale tillatte festeavstandene som er vist er konstruert for en maksimal (vind-)belastning på 600 N/m<sup>2</sup> og en maksimal krumning på L/200.

<sup>F</sup> Festeavstandene reduseres basert på overflateegenskapene til Specular-paneler.

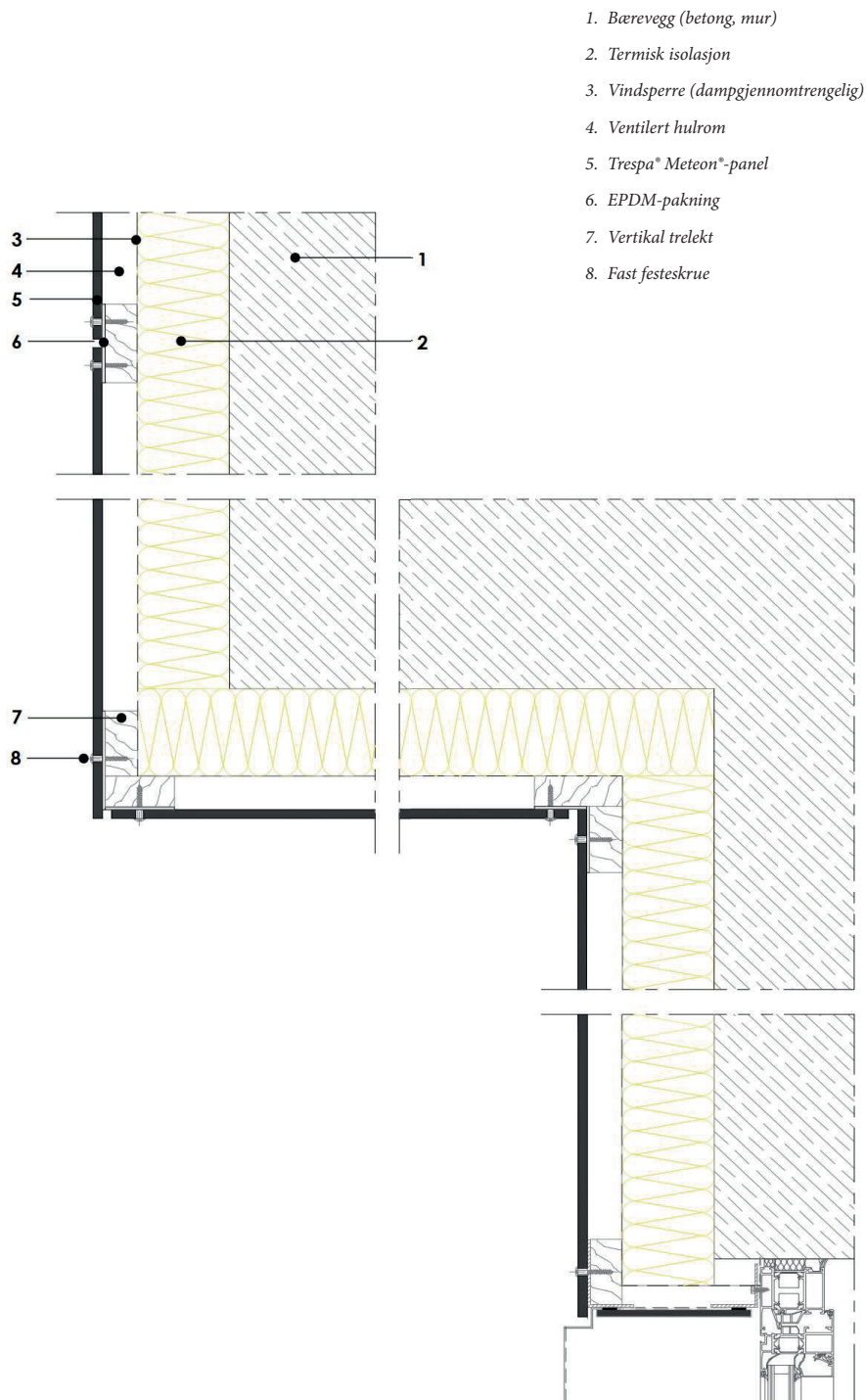
<sup>G</sup> Gjelder for Tyskland.

Festeavstandene må beregnes i samsvar med gjeldende lokale standarder, forskrifter og sertifikater, og må verifiseres av en bygningsingeniør.

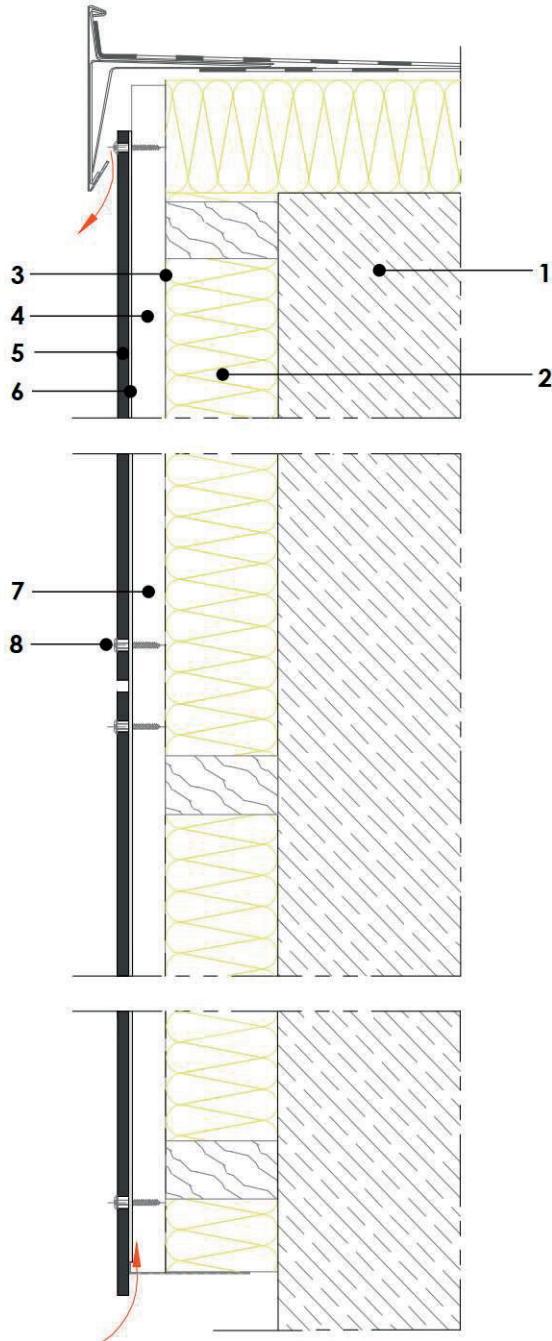
For mer informasjon om krumning og vindbelastninger, vennligst se [www.trespa.info](http://www.trespa.info)



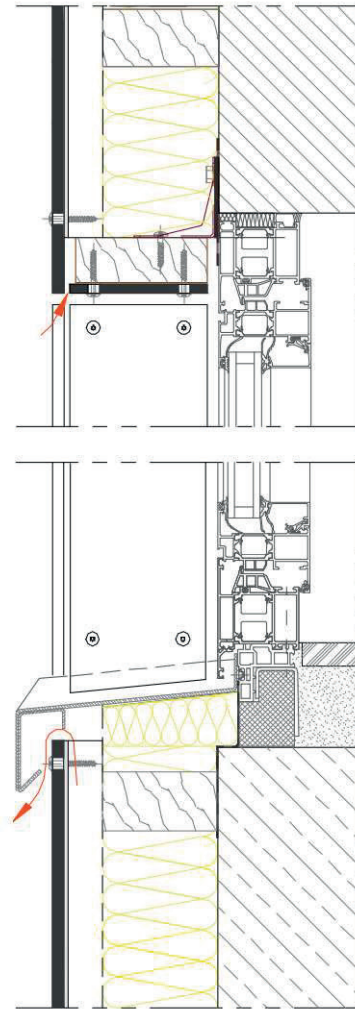
## Horisontalt tverrsnitt



## Vertikalt tverrsnitt



1. Bærevegg (betong, mur)
2. Termisk isolasjon
3. Vindsperre (dampgjennomtrengelig)
4. Ventilert hulrom og vertikal trelekt
5. Trespa® Meteoron®-panel
6. Vertikal trelekt
7. Fast festeskruer
8. Ventilasjonsprofil



## ANSVARFRASKRIVELSE

Dette er en utskrift generert av deg fra [www.trespa.info](http://www.trespa.info) («Nettside»). Ved å gå til Nettsidene og skrive ut dette dokumentet har du akseptert Nettsidens brukervilkår. Vennligst se Nettsiden for alle vilkårene som gjelder for dette dokumentet. Systemet som er vist i dette dokumentet er ikke nødvendigvis egnet for alle bruksområder og rettsområder. Vi stiller testdata og sertifiseringsinformasjon til din disposisjon kun for informasjonsformål. Vi anbefaler på det sterkeste at du eller andre brukere av dette dokumentet innhenter råd angående etterlevelse av konstruksjonskrav, gjeldende forskrifter, lovverk og teststandarder. Vennligst sjekk hvilke lokale forskrifter og konstruksjonskrav for korrekt bruk som gjelder. Trespa godtar ikke noe ansvar i forbindelse med din bruk av dette dokumentet.

Alle åndsrettigheter, inkludert kopirettigheter og andre rettigheter som gjelder innholdet på Nettsiden og denne utskriften som er generert fra Nettsiden (inkludert logoer, varemerker, servicemerker, programvare, databaser, audio, video, tekst og fotografier) eiers av Trespa og/eller dets lisenstakere.

© Trespa, Meteor, Pura, Pura NFC, Athlon, Izeon, Toplab, Toplab<sup>PLUS</sup>, Toplab<sup>PLUS ALIGN</sup>, Toplab<sup>ECO-FIBRE</sup>, Toplab<sup>VERTICAL</sup>, Toplab<sup>BASE</sup>, Trespa Essentials og Mystic Metallics, Virtuon, Volkern er registrerte varemerker som tilhører Trespa.

Alle muntlige og skriftlige utsagn, tilbud, pristilbud, salg, leveranser og/eller avtaler og alle tilknyttede Trespa-aktiviteter styres av Trespas generelle salgsvilkår (Algemene verkoopvoorwaarden Trespa International B.V.) som ble deponert hos Handelskammeret for (NL) den 20. februar 2015 under nummer 24270677, og som kan finnes og lastes ned fra Trespas nettside, [www.trespa.com](http://www.trespa.com).

Alle muntlige og skriftlige utsagn, tilbud, pristilbud, salg, leveranser og/eller avtaler og alt tilknyttet arbeid fra Trespa North America, Ltd. styres av Trespa North Americas generelle salgsvilkår, som kan finnes og lastes ned fra nettsidene til Trespa, [www.trespa.com/documentation](http://www.trespa.com/documentation). Et eksemplar av disse generelle salgsvilkårene kan stilles til disposisjon gratis etter forespørsel. Alle generelle vilkår og betingelser annet enn de vilkårene som er oppgitt over avvises og gjelder ikke, uavhengig av om slike vilkår og betingelser henvises til etter forespørsel for tilbud, tilbudsbekreftelser, brevpapir og/eller andre dokumenter fra den andre parten, selv hvis Trespa ikke uttrykkelig motsier seg slike vilkår og betingelser.